

HDM

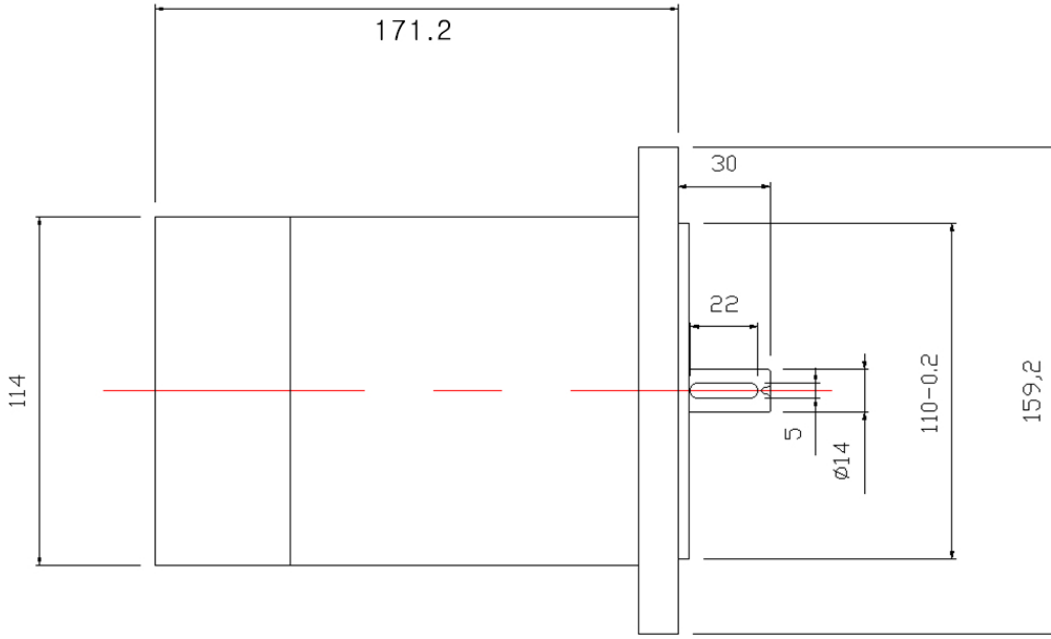
DC MOTOR STANDARD TYPE

4H16D SERIES

750W



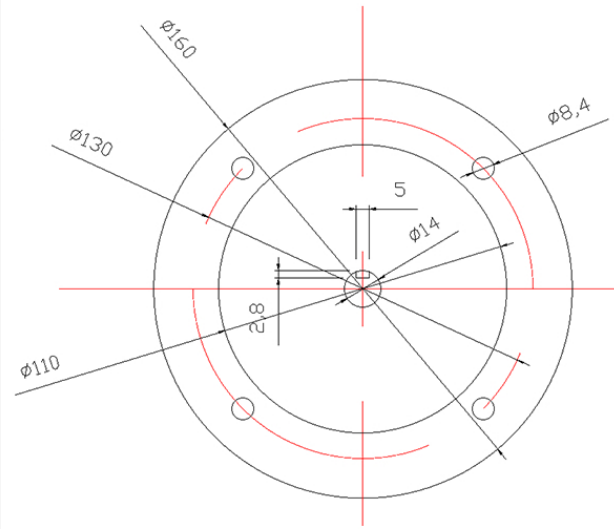
DIMENSION



▶ KEY TYPE SHAFT

1. 14 ϕ KEY SPEC
5*5*22(2R)
2. 19 ϕ KEY SPEC
6*6*22(2R)

MODEL	GEAR HEAD
하이포이드 감속기 웜감속기	



MOTOR SPECIFICATION

MODEL	VOLTAGE (V)	OUTPUT (W)	CURRENT (A)	SPEED (RPM)	TORQUE (kgf-cm)	LENGTH L(mm)
4H16D750-12□	12	750	88	3000/1800	24.4	172
4H16D750-24□	24	750	44	3800/1800	24.4	172
4H16D750-36□	36	750	29.5	3800/1800	24.4	172
4H16D750-48□	48	750	22	3800/1800	24.4	172

*업그레이드를 위해 사양이 변경될 수 있습니다.