

# HDM

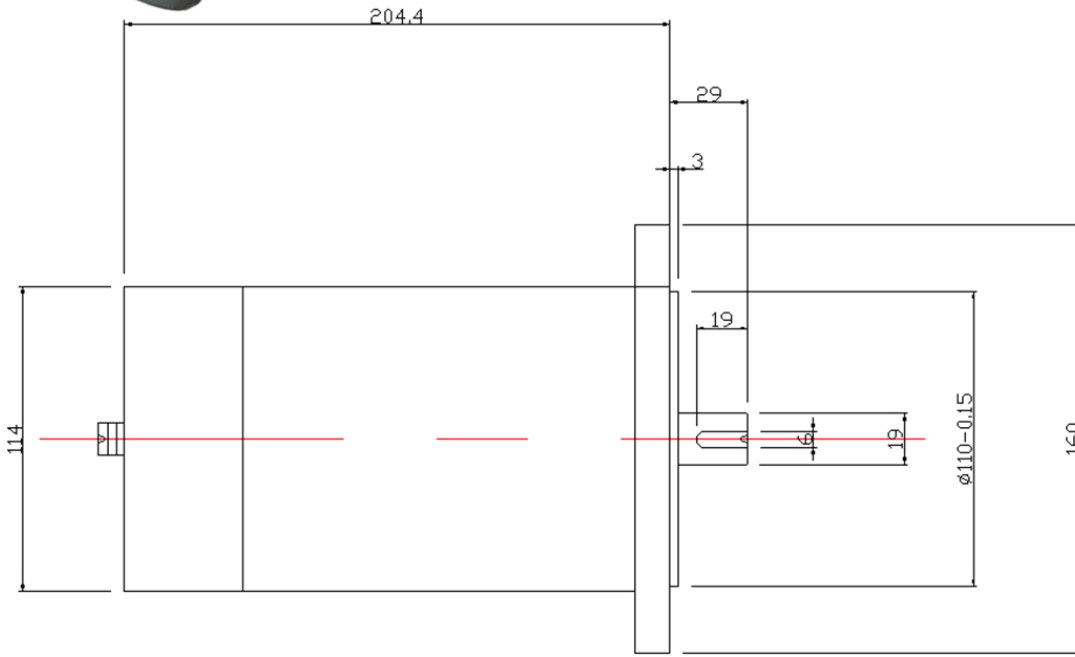
## DC MOTOR STANDARD TYPE

4H16D SERIES

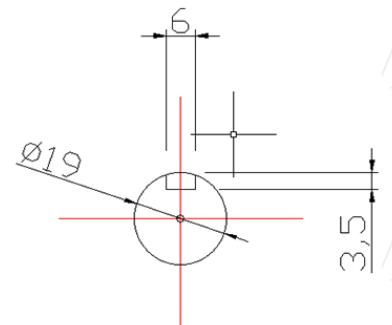
1000W



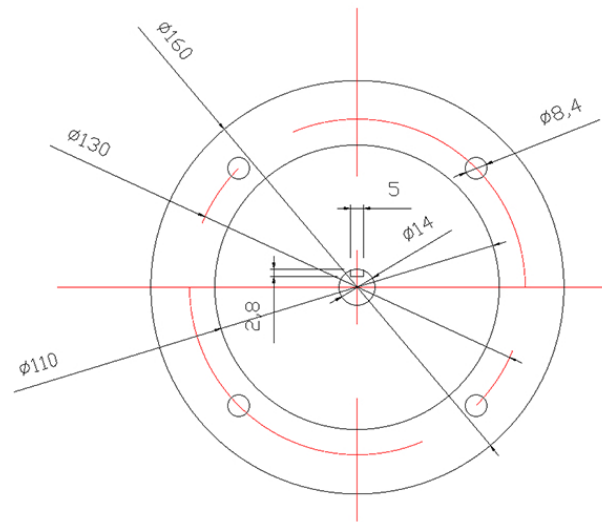
### DIMENSION



### SHAFT KEY



MODEL	GEAR HEAD
하이포이드 감속기 웜감속기	



### MOTOR SPECIFICATION

MODEL	VOLTAGE (V)	OUTPUT (W)	CURRENT (A)	SPEED (RPM)	TORQUE (kgf-cm)	LENGTH L(mm)
4H16D1000-12□	12	1000	117	1800	32.4	204
4H16D1000-24□	24	1000	59	3000/1800	32.4	204
4H16D1000-36□	36	1000	40	3800/1800	32.4	204
4H16D1000-48□	48	1000	29	3800/1800	32.4	204

\*업그레이드를 위해 사양이 변경될 수 있습니다.